

ENERGIZADO / DESENERGIZADO

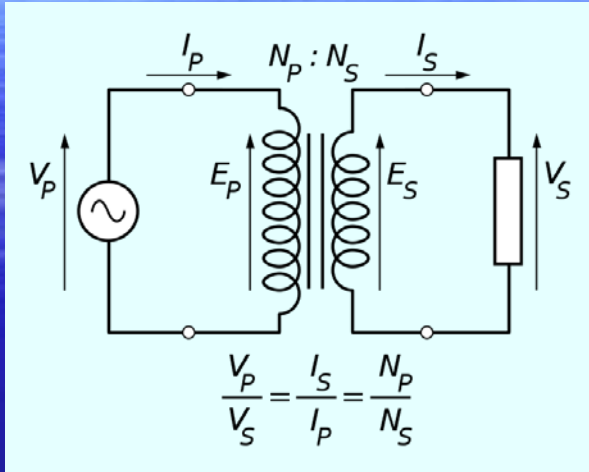
“LOGRAR QUE EL TRANSFORMADOR EJECUTE SU TRABAJO DURANTE TODA SU VIDA DE SERVICIO PARA EL CUAL FUE FABRICADO Y EN LA MEDIDA DE LO POSIBLE LA SOBREPASE.”



MANTENIMIENTO PREDICTIVO
MANTENIMIENTO PREVENTIVO
MANTENIMIENTO CORRECTIVO

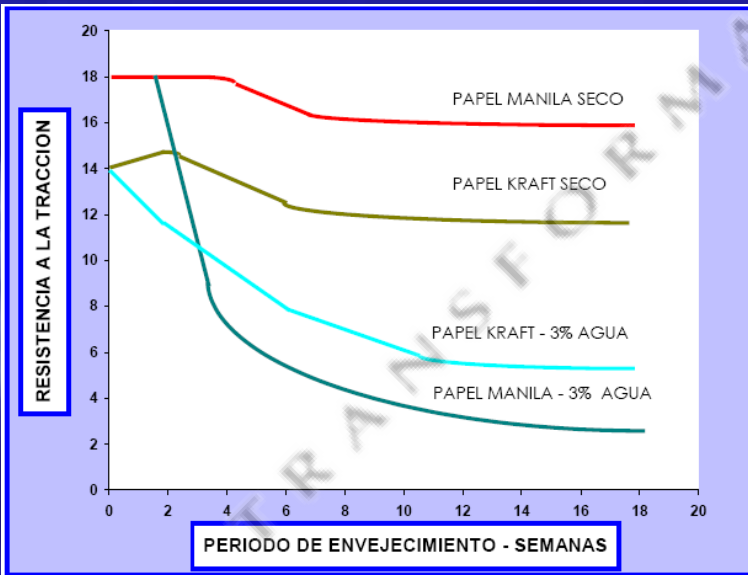


SINTOMAS DE VIDA



SINTOMAS EXTERIOR

SINTOMAS INTERIOR



DUVAL Evaluación de contenido de gases en aceite ABB S.A.

Nombre: Morado

Componentes

Acetileno C₂H₂ 10

Etileno C₂H₄ 70

Metano CH₄ 10

X 0.11111

Y 0.77777

Z 0.11111

Anterior Siguinte

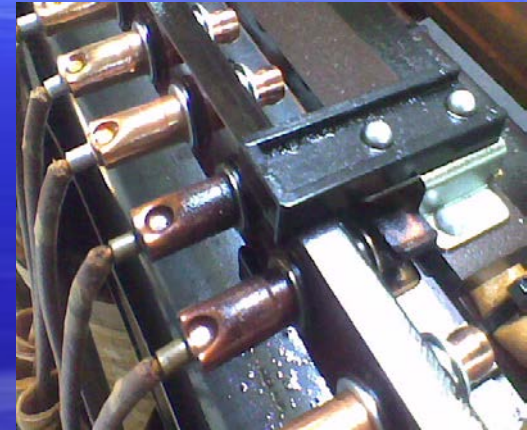
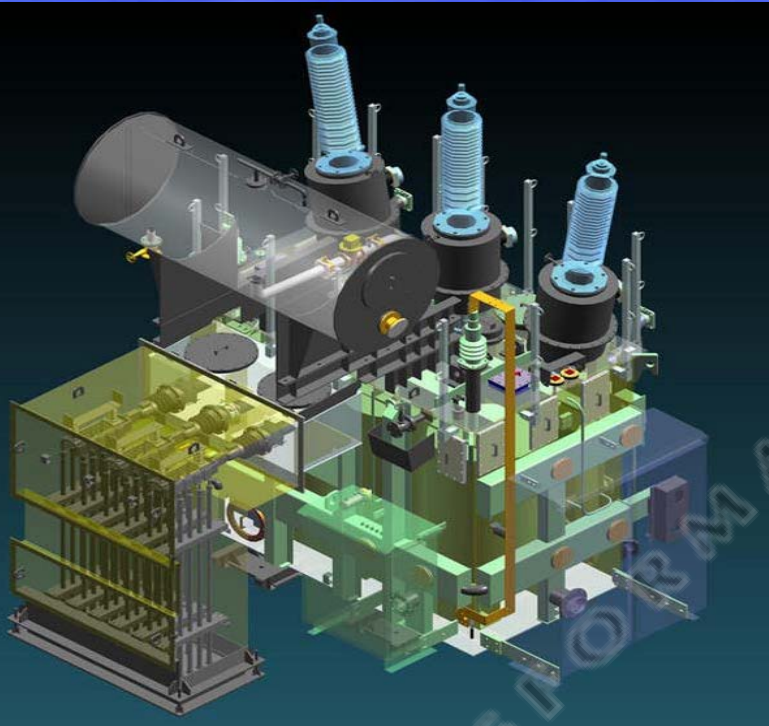
Nuevo Salvar

Gráficar Foto

Imprimir Salir

Diagnóstico: Falla Térmica T > 700 °C

La **VIDA útil** de un Transformador depende del diseño para la carga que va a servir, de su fabricación y puesta en servicio, del comportamiento del sistema de generación y de las inclemencias ambientales en que se encuentra



“ Y DEL MANTENIMIENTO “

MANTENCION	ENERGIZADO	DESENERGIZADO	FABRICA
PREDICTIVA	XXX	X	
PREVENTIVA	X	XXX	
CORRECTIVA		XX	XXX

PREDICTIVO ENERGIZADO:

- Físico Químico + Cromatografía
- Termografía
- Monitoreo Variables Eléctricas
- Monitoreo de Instrumentos
- Inspección Visual General

PREDICTIVO DESENERGIZADO:

- Medición Factor de Potencia
- Medición Resistencia Enrollados
- Medición Resistencia de Aislación
- Medición Relación de Transformación





PREVENTIVO ENERGIZADO:

- Tratamiento Filtrado de Aceite
- Tratamiento Regeneración de Aceite



PREVENTIVO DESENERGIZADO:

- Limpieza de Aisladores
- Reemplazo Empaquetaduras
- Reemplazo de Válvulas
- Reemplazo Aceite
- Reemplazo Menor Circuito Control
- Lectura Correcta Termómetro
- Reapriete pernería
- Reemplazo Menor Instrumentación

MANTENIMIENTO CORRECTIVO TERRENO



INTERVENCIONES AMBIENTE CONTROLADO

- Reparación pernería interior
- Reparación Contactos defectuosos
- Reemplazo Empaquetaduras Parrillas
- Reemplazo Aceite Mineral a FR3
- Reemplazo Completo Circuito Control
- Repotenciación TF partida Ventiladores

ACIONES CORRECTIVA ACEITE

Propiedad deteriorada	Acción correctiva conveniente
Rigidez dieléctrica	Purificación, deshidratación y desgasificado. Renovación del venteo con sílica-gel seco
Contaminación con agua	
Contaminación con sólidos	
Generación de Sustancias polares	
Contenido de inhibidor	Dosificación de inhibidor
Número de neutralización (acidez)	Regeneración o reemplazo
Tensión interfacial	
Tangente delta o resistividad	
Generación de sustancias polares	
Generación de lodos	
Punto de inflamación	Reemplazo
Viscosidad	
Residuo carbonoso	
Cenizas	
Gases disueltos	Ensayos eléctricos en el Transformador

MANTENIMIENTO CORRECTIVO FABRICA CH



INTERVENCIONES EN AMBIENTE 100% CONTROLADO

- Reparaciones Mayores pernería interior
- Reparación Contactos defectuosos
- Reemplazo Empaquetaduras Parrillas
- Reemplazo Aceite Mineral a FR3
- Reemplazo Completo Circuito Control
- Repotenciación TF partida Ventiladores
- Reparación Bobinas y Núcleo
- Reparación Estanque y Parrillas

MANTENIMIENTO CORRECTIVO FABRICA CH



ANTES

MANTENIMIENTO CORRECTIVO FABRICA CH



DESPUES

MANTENIMIENTO CORRECTIVO FABRICA CH



ANTES



MANTENIMIENTO CORRECTIVO FABRICA CH



DESPUES

